

EM26 AQS 공기질 센서 평가용 Module

특징:

- 3종류의 TGS26 Series 공기질 센서(TGS2600, TGS2602, TGS2603)에 대응
- 실내 공기 오염에 대한 센서 응답을 간편하게 평가 가능
- 2종류의 전원 공급 방식
(USB-Type C 또는 5Pin 커넥터)

개요:

본 Module은 반도체식 가스센서 TGS26 Series의 공기질 센서를 공기청정기 등에 장착하여 사용할 때 필요한 상대치 검지용의 신호처리 소프트웨어를 내장한 다기능 평가용 Module입니다.

본 Module은 가스센서의 전압 출력에 신호처리함에 따라 실내 공기 오염 레벨(VAQL)을 5단계의 전압으로 출력할 수 있습니다.

또한, 공기 오염 레벨(VAQL)에 따라 각기 다른 색의 LED로 표시합니다.

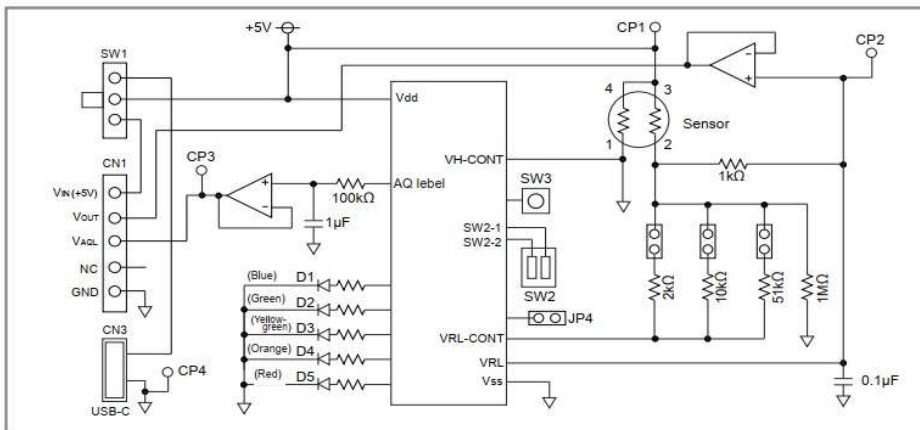


※센서는 본 Module에 포함되지 않습니다.

*TGS26 Series의 공기질 센서의 특성·규격에 대해서는, 각 센서의 제품 정보를 참고하여 주십시오.

*본 Module은 센서 출력과 공기 오염 레벨 출력을 LED로 표시하는 기능이 있으나, 센서 출력의 온도보정 기능은 갖고 있지 않습니다.

회로도:



* Connector (CN1)의 Pin 배치

PIN NO.	명칭	기능
1	Vc	전원입력
2	VOUT	센서출력
3	VAQL	공기오염 레벨 출력
4	NC	무접속
5	GND	Ground

*SW1의 변환으로 USB-Type C 또는 CN1에서 전원 공급 가능합니다.

*Vout에서 센서 저항(Rs)을 구할 수 있습니다.

센서 저항 Rs(kΩ)는 다음 식으로 산출됩니다.

$$R_s = (V_c / V_{OUT} - 1) \times R_L$$

* Dip Switch (SW2)의 설정

대상 센서	SW2-1 설정	SW2-2 설정
TGS2600	OFF	OFF
TGS2602	OFF	ON
TGS2603	ON	OFF

*공장 출하시에는 SW-1, 2 모두 OFF로 설정되어 있습니다. 사용하는 센서에 맞춰 SW 설정을 해주십시오.

규격:

Model No.	EM 26AQS
명칭	공기질 센서 평가용 Module
대응 센서	TGS2600, TGS2602, TGS2603
입력전압	DC5.0 ± 0.2V
센서 출력	최대 5V (입력 전압에 의함)
오염 레벨 출력	1 ~ 5V
크기	약 45 × 55 × H17mm (센서 포함하지 않음)

* 센서 (TGS26 Series)는 부속되어 있지 않습니다. 센서는 오른쪽 위 그림의 센서 소켓에 장착하여 사용합니다.

* 센서소켓에 장착할 때에는, 센서의 돌기부 방향에 주의하여 장착하여야 주십시오. (오른 쪽 아래 그림 참조)

잘못된 방향으로 장착하면 출력값을 얻을 수 없습니다.

* 5Pin Connector (JST:MB5P-90S)에 맞는 소켓 : JST:XHP-5P, 05JQ-BT

* Connector 의 역삽입에 주의하여 사용해 주십시오.

* USB-Type C Connector 의 기능은 현재 전원공급만 가능합니다.

* JP설정은 출하시 JP2만 단락되어 있습니다.

공기의 오염 레벨 출력:

레벨	VAQL 출력전압	LED 표시색	공기의 오염 상태
1	약 1V	Blue	깨끗함
2	약 2V	Green	오염이 적음
3	약 3V	Yellow-green	중간 정도의 오염
4	약 4V	Orange	오염 많음
5	약 5V	Red	상당히 오염되어 있음

*공기의 오염 상태는 주관적인 것으로 개인차가 있습니다.

동작:

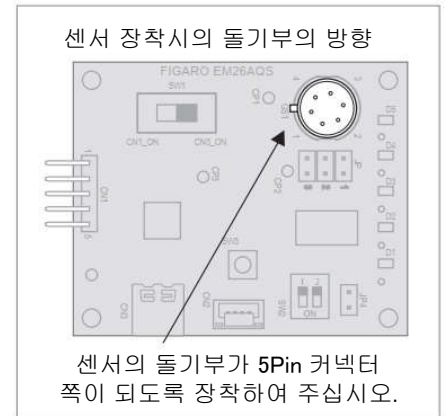
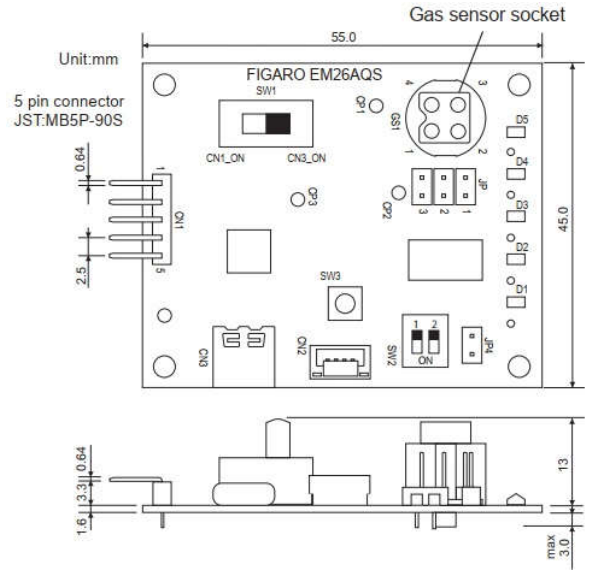
- ① Dip Switch(SW2)를 대상 센서에 맞춰 설정한 후, 전원 공급 합니다. 전원은 SW1의 전환으로 USB-Type C 또는 커넥터 (CN1)에서 입력 가능합니다.
- ② 전원을 투입하면, 난기(暖气) 운전중에는 LED(Blue)가 약 2분간 점멸한 후, 통상 모드로 옮겨가 LED(Blue)가 켜집니다.
- ③ 통상 모드에서는 5 단계의 공기의 오염 레벨에 따라 각기 다른 색의 LED가 켜지며, VAQL 출력도 CN1-3 Pin 으로부터 출력됩니다.

※본 Module은 TGS26 Series 공기질 센서의 평가용으로 개발된 것입니다.

다른 용도로는 사용할 수 없습니다.

본 자료의 내용이나 제품사양서는 성능향상을 위해 예고 없이 변경될 수 있습니다.

구조 및 치수:



FIGARO ENGINEERING INC.
 1-5-11, SENBANISHI, MINO, OSAKA, JAPAN
 TEL : (81) 727-28-2560
 E-mail : figaro@figaro.co.jp
 http://www.figaro.co.jp

경운무역
 서울특별시 강북구 도봉로 328, 가든타워 1811호
 TEL : (02)998-1765 FAX : (02)996-4705
 E-mail : kw@kyungwoon.net
 http://www.kyungwoon.net